



DANIS



LUISANE



SATHIS



STELIA

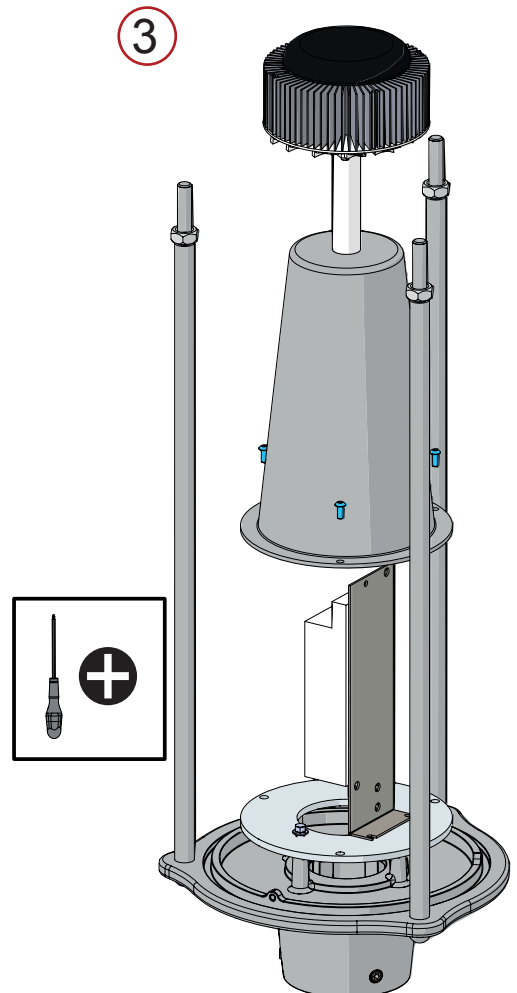
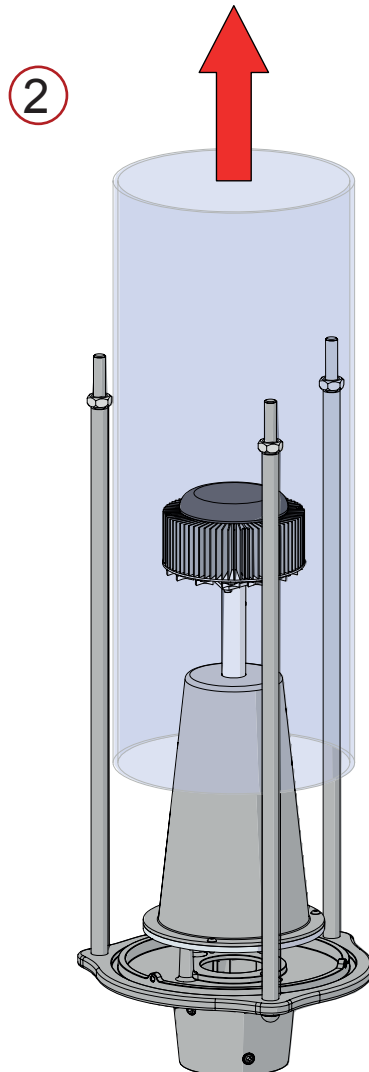
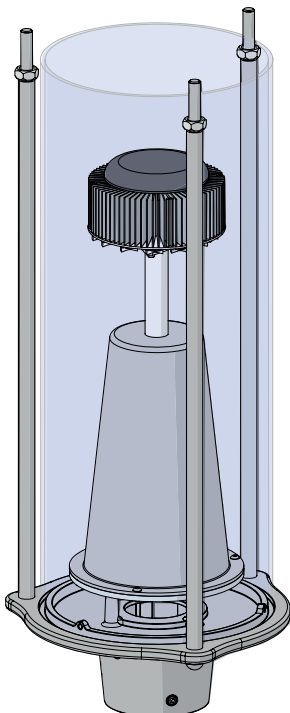
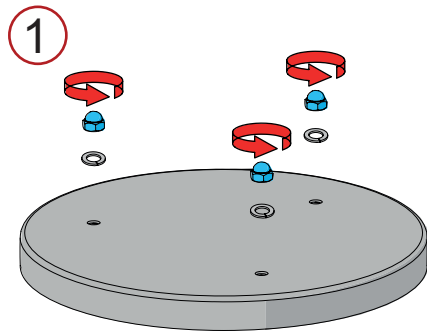


SYLEA

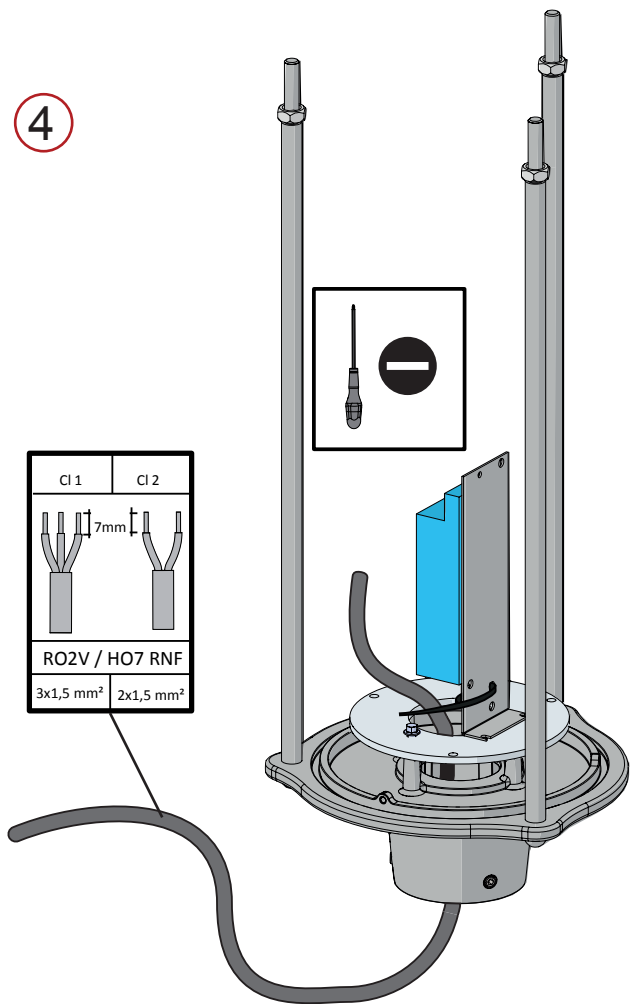


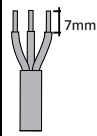
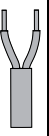
SYLESIS

PROCEDURE D'INSTALLATION INSTALLATION PROCEDURE

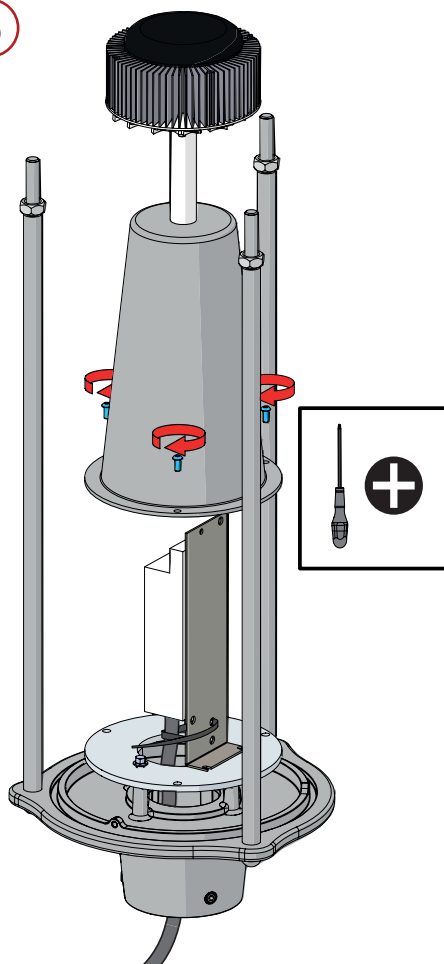


4

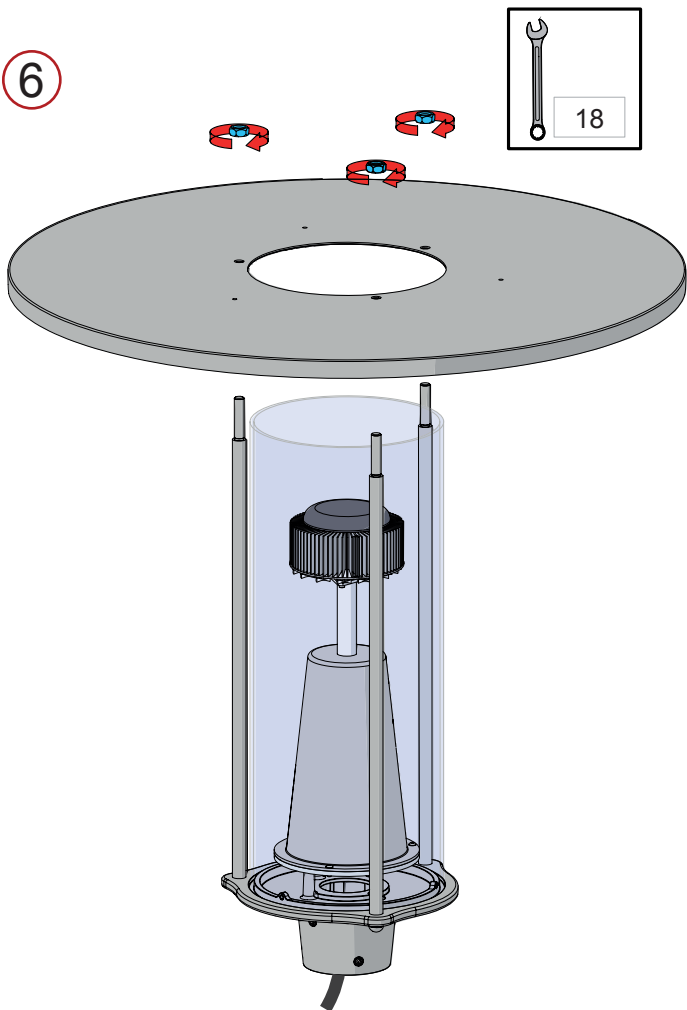


Cl 1	Cl 2
	
RO2V / HO7 RNF	
3x1,5 mm ²	2x1,5 mm ²

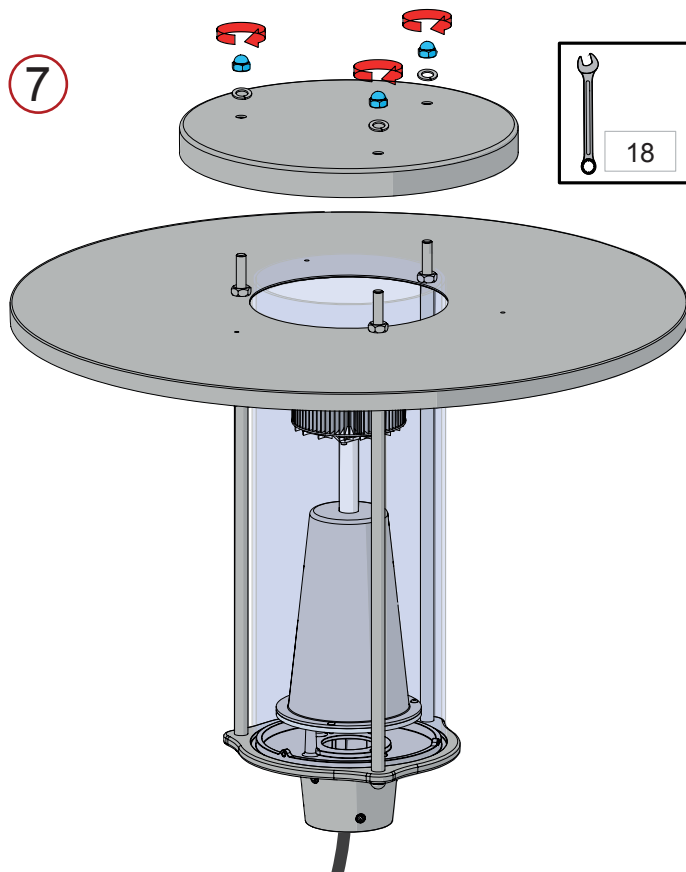
5



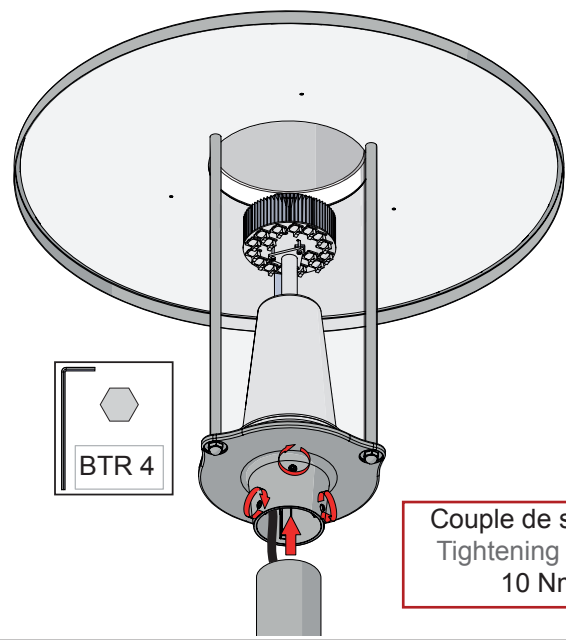
6



7

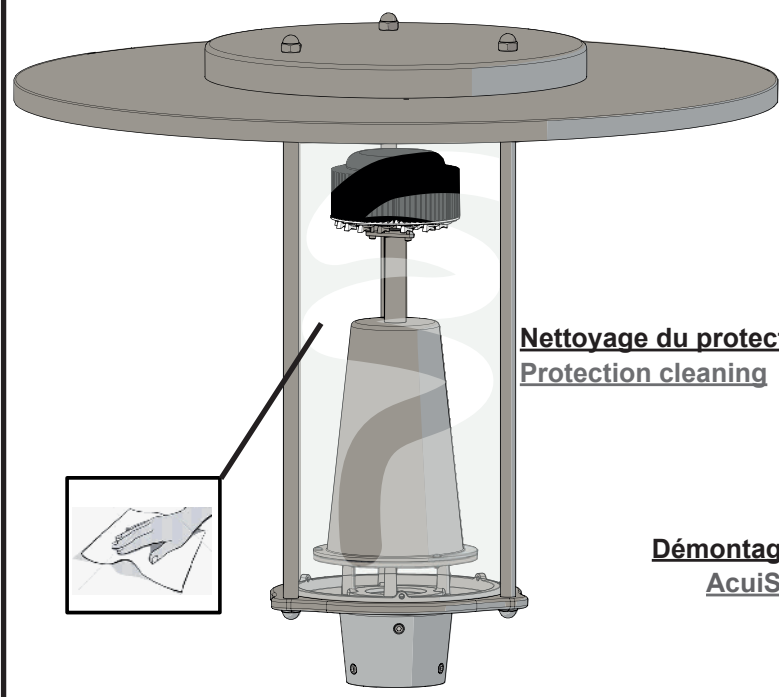


8

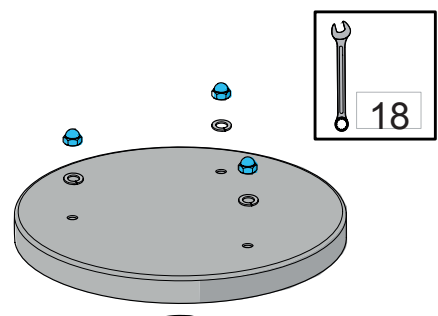
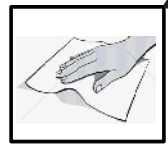


Couple de serrage
Tightening torque
10 Nm

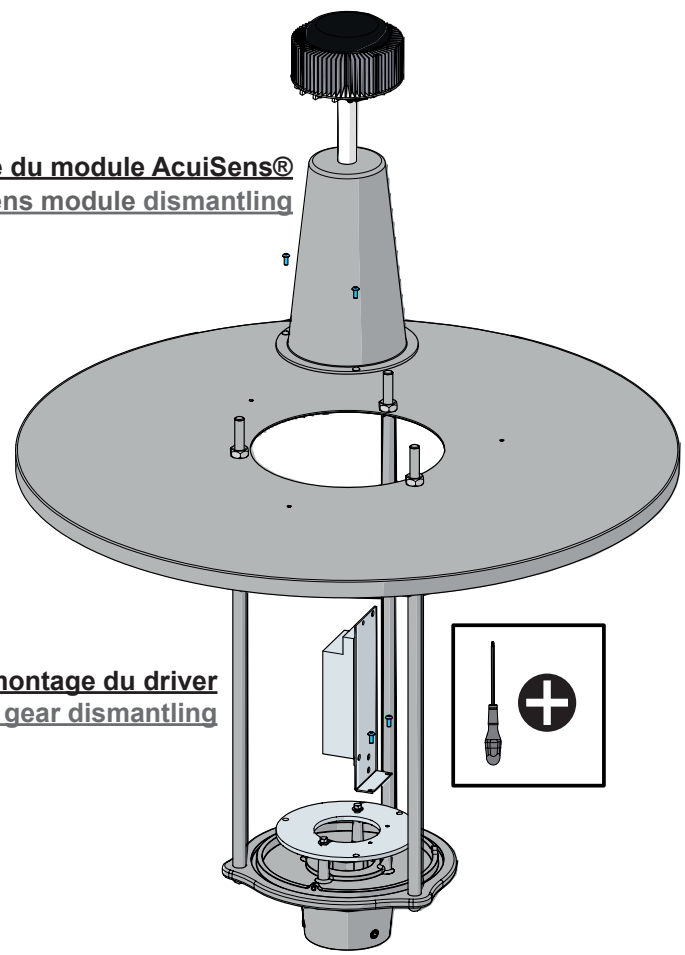
MAINTENANCE
MAINTENANCE



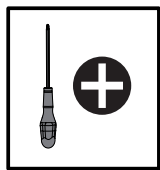
Nettoyage du protection
Protection cleaning



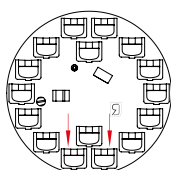
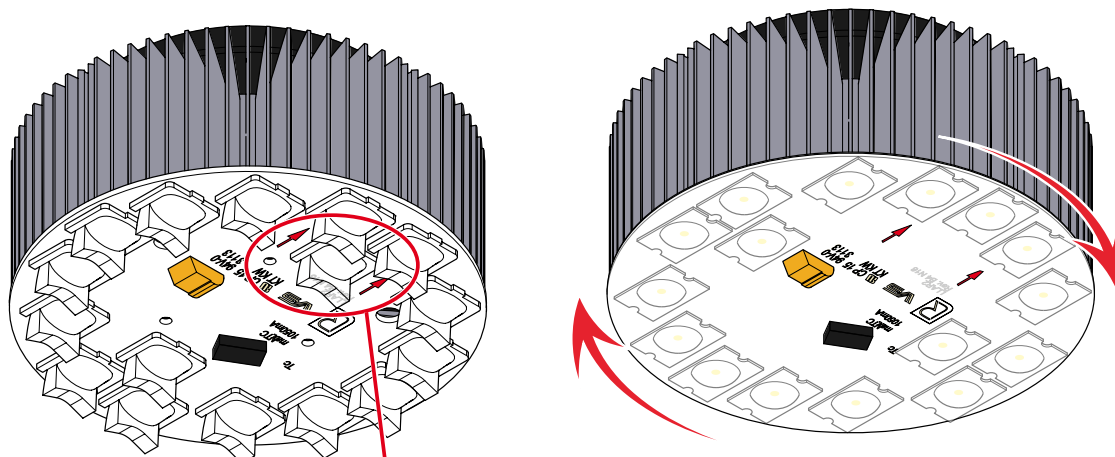
Démontage du module AcuiSens®
AcuiSens module dismantling



Démontage du driver
Control gear dismantling



Sens d'éclairage du module AcuiSens AcuiSens module lighting direction



Flèches coté chaussée
Arrows in roadway direction

Version circulaire pas de sens
Circular version no direction



CARACTERISTIQUES TECHNIQUES TECHNICAL CHARACTERISTICS

		DANIS 700	LUISANE 730	SATHIS 600	SELIA 600	SYLEA	SYLESIS
dimensions (mm) / dimensions	poids (kg) / weight	8.5	9	8	8	8	8
	scx (m²) / cxs	0.12	0.11	0.09	0.09	0.09	0.09
	longueur (a) / lenght	-	-	-	-	-	-
	diamètre (a) / diameter	700	730	600	600	600	600
	hauteur(b) / height	590	510	600	600	600	600
	largeur (c) / width	-	-	-	-	-	-

Position de fonctionnement:
Operating position:

Verticale, flux dirigé vers le bas
Verticale, downward light flux

Classe électrique / Electric class :

I / II

Frequence / Frequency :

50/60Hz