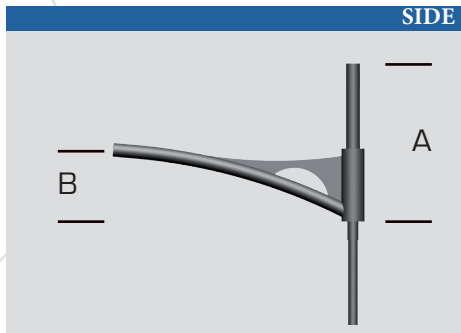


STANDARD

- Console décorative en acier galvanisé.
- Standard Noir RAL 9005 – inclinaison 5° en latérale - Boule décorative.
- Disponible en 1 ou 2 feux.
- Fixation du luminaire :
latérale (raccord Ø60) ou suspendue (raccord PG34 femelle).
- Fixation en top de mât (Ø60, Ø75 ou Ø89) ou en applique.
- Accessoires décoratifs disponibles en option suivant le diamètre du brandon.
- Traitement de surface : thermo-laquage poudre polyester à 220° (teinte RAL ou peinture structurée au choix).

SIDE



RENDERING



3D RENDERING



Model	A (cm)	B (cm)
DENISIA 75	70	30
DENISIA 100	70	35
DENISIA 150	90	40

