

# Iloa

Allusion maritime  
*Marine atmosphere*



# Iloa

**Chemin de lumière**  
Path of light

**C'est sans conteste un tempérament marin qui caractérise l'Iloa : esthétique rappelant le socle d'amarrage d'un bateau et système lumineux inspiré de celui des phares. Avec de telles évocations, la borne lumineuse Iloa semble tout indiquée pour éclairer les sites touristiques maritimes.**

**L'allusion s'arrête là puisque cette borne est munie d'une véritable lentille de Fresnel et est étanche au point d'être immergée. Son éclairage rasant - ou rehaussé d'un tube - met discrètement en valeur les promenades de bord de mer. Elle est tout aussi bienvenue en zones piétonnes ou résidentielles.**

**Cette borne aux allures marines invite au dépaysement.**



*Iloa conveys a decidedly marine atmosphere : its design is reminiscent of a mooring bollard for a boat while its lighting system borrows inspiration from that of lighthouses. Conjuring up this kind of evocation, this model would seem to be the ideal choice for lighting tourist walkways in seaside areas.*

*The allusion stops there, however, as Iloa is fitted with a real Fresnel lens and is water-resistant even when fully submerged. Its low-angled glow - which can be heightened by means of a tube - discreetly embellishes seafront promenades. It will also add esthetic appeal to pedestrian or residential areas.*

*A bollard with a marine style, an invitation to discover new horizons.*

**Mise à jour 22/05/2014**

Update

www.ragni.com





# Iloa

## Points forts

- Grande étanchéité IP 67 : peut être immergée
- Peut être rehaussée d'un tube sublimé bois ou thermo-laqué
- Idéal ports, places, jardins, voies piétonnes
- Disponible en version lampe ou LED

## Highlights

- Great water tightness IP67, can be submerged
- Can be enhanced by a tube with wooden sublimation process or painted
- Ideal for ports, squares, gardens, walkways
- Available in lamp or LED version

## Caractéristiques techniques

### **Matière**

Luminaire : Fonderie d'aluminium coulé  
Corps (Iloa Réhaussé) : Aluminium  
Protection : Verre

### **Forme Protection**

Standard : Tubulaire

### **Finition Protection**

Standard : Transparente

### **Puissance Maximum**

SHP/IM : 70 W  
Module 3 LED : 7,5 W @ 700 mA

### **Fixation**

Entre-axes semelle : 230 mm x 230 mm  
4x tiges M10x200 (non fournies)

### **Couleur standard**

Gris 2900 sablé

## Technical characteristics

### **Materials**

Fixture: cast aluminium  
Body (Iloa Réhaussé): Aluminium  
Protection: glass

### **Protection Shape**

Standard: Tubular

### **Protection Finish**

Standard: Transparent

### **Maximum Power**

HPS/MH: 70 W  
3 LED module: 7,5 W @ 700 mA

### **Mounting**

Center to center base plate: 230 mm x 230 mm  
4x anchor bolts M10x200 (not supplied)

### **Color Standard**

Textured grey 2900



# Iloa

**Chemin de lumière**  
Path of light



+ Lentille de Fresnel  
Fresnel lens



+ Version LED + réflecteur aluminium  
LED version + aluminium reflector



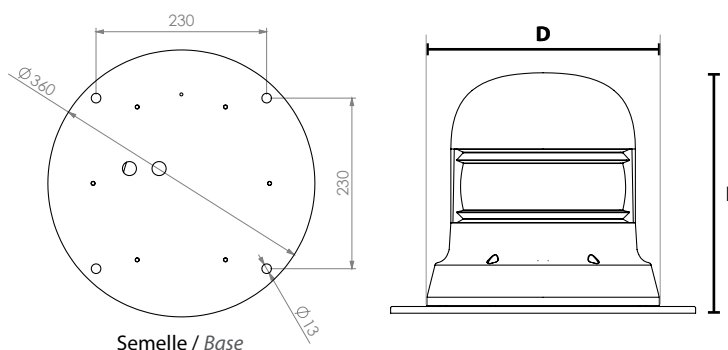
+ Semelle  
Base plate

## ☼ Classe électrique

1 et 2

## ☼ Electrical class

1 and 2



Semelle / Base

	Iloa	Iloa Réhaussé
--	------	---------------

**Poids (kg)/Weight** ..... 11 ..... 15

### Indice de protection

*Protection index*

**Bloc optique** ..... IP 67 ..... IP 67

*Optical unit*

**Logement électrique** ..... IP 67 ..... IP 67

*Electrical housing*

**Énergie de choc** ..... IK 08 ..... IK 08

*Shock resistance*

### Dimensions

*Size*

D	H	D	H
275	285	275	900

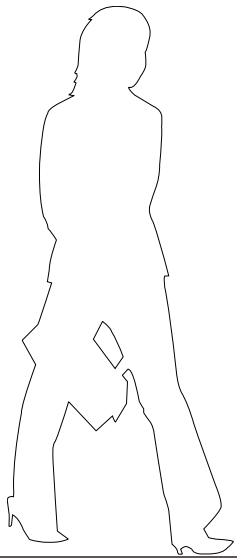
## Options

Event IP 68

IP 68 vent

COMPATIBLE  
SOURCE LED





Iloa



A - Iloa  
180°

B - Iloa 180°+ 90°

C - Iloa 180°  
90 cm

D - Iloa 180° + 90°  
90 cm





# Iloa

**Chemin de lumière**  
Path of light